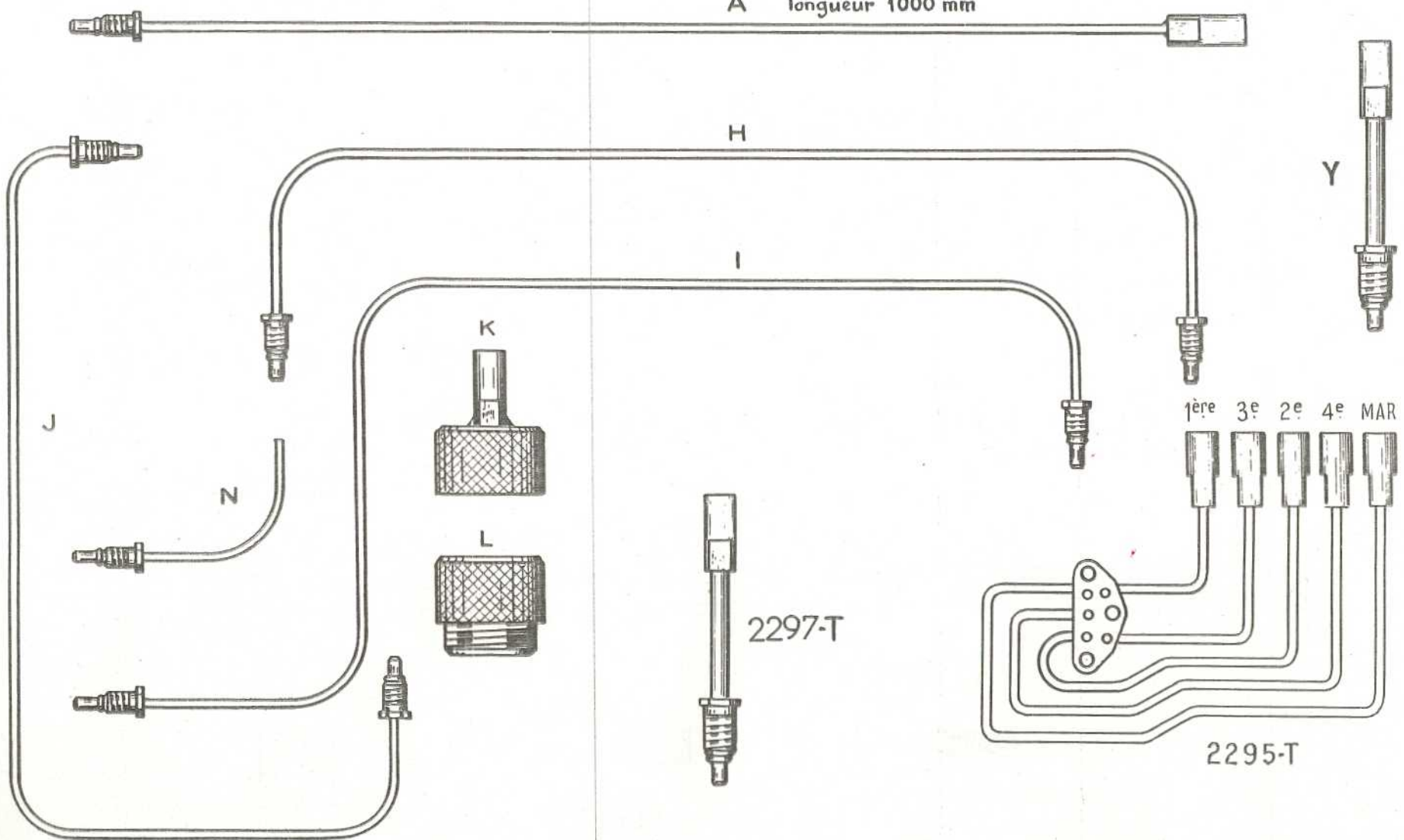
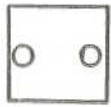


PL.3

A longueur 1000 mm



F



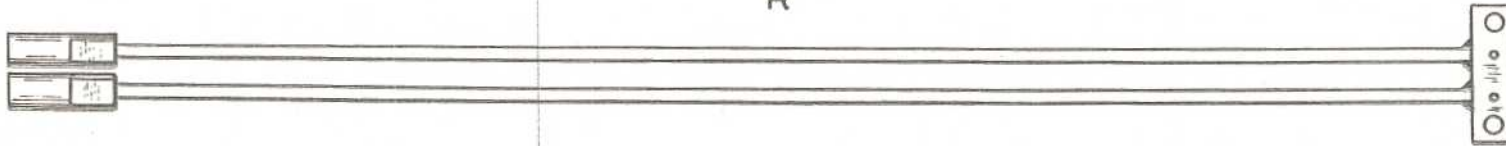
2283-T



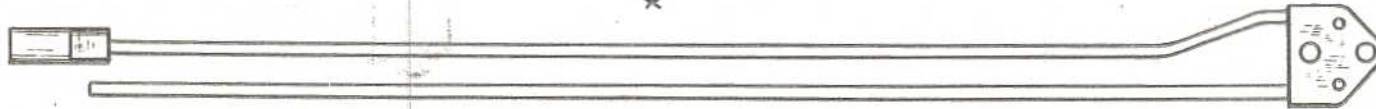
V



R



Q



B longueur 1.000 mm



C longueur 300 mm



2296-T



W
tuyau à écoulement freiné

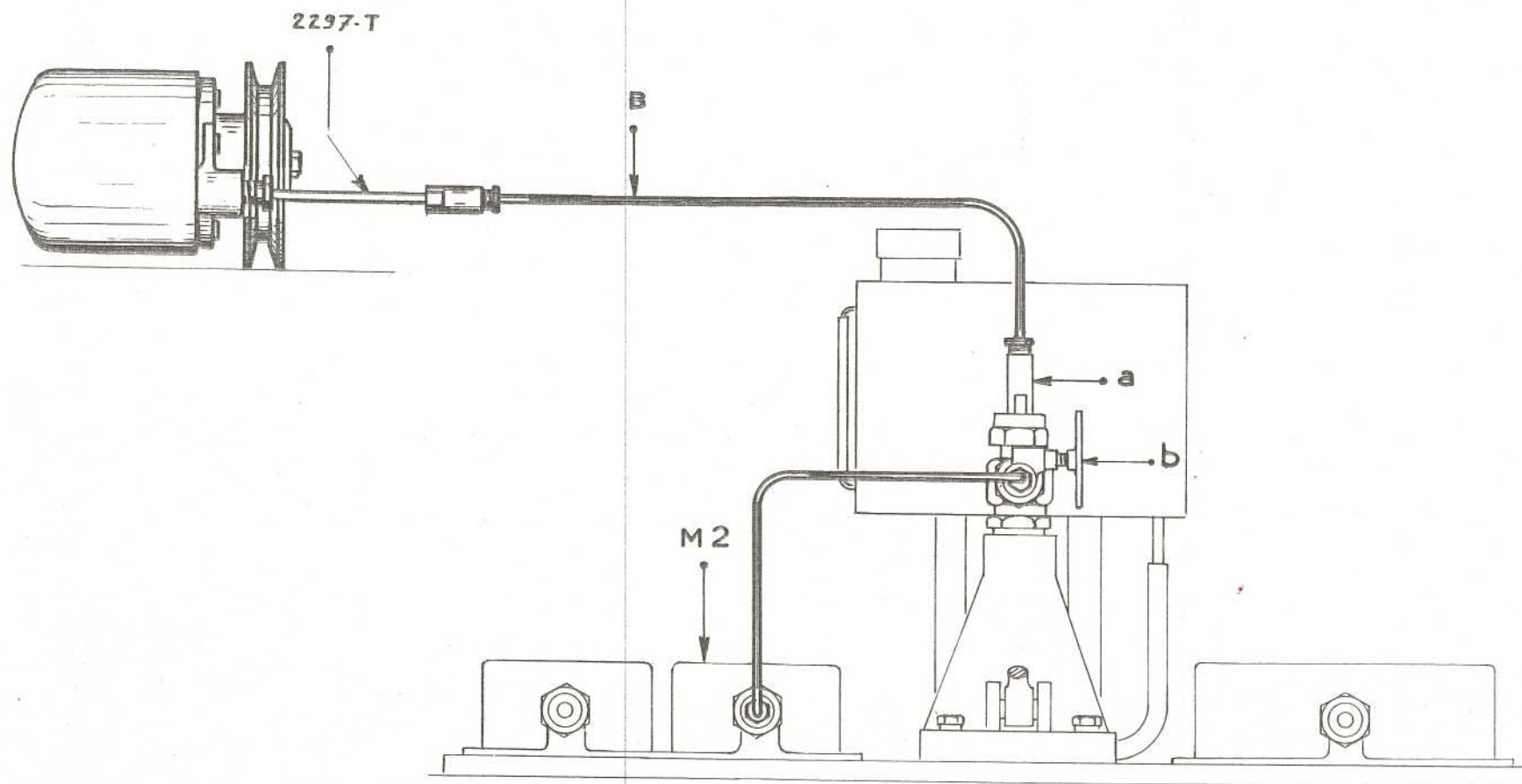


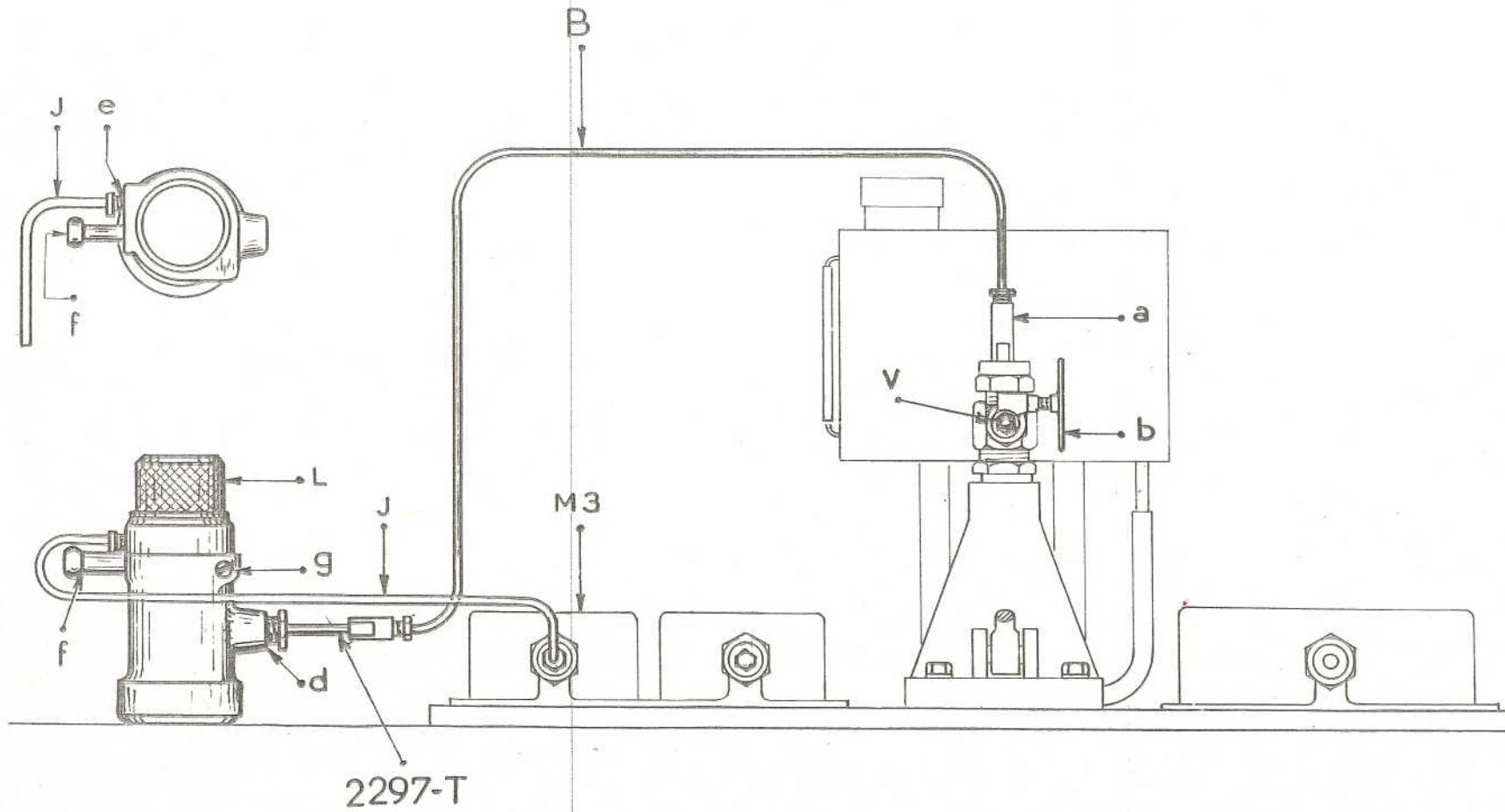
G longueur 300 mm

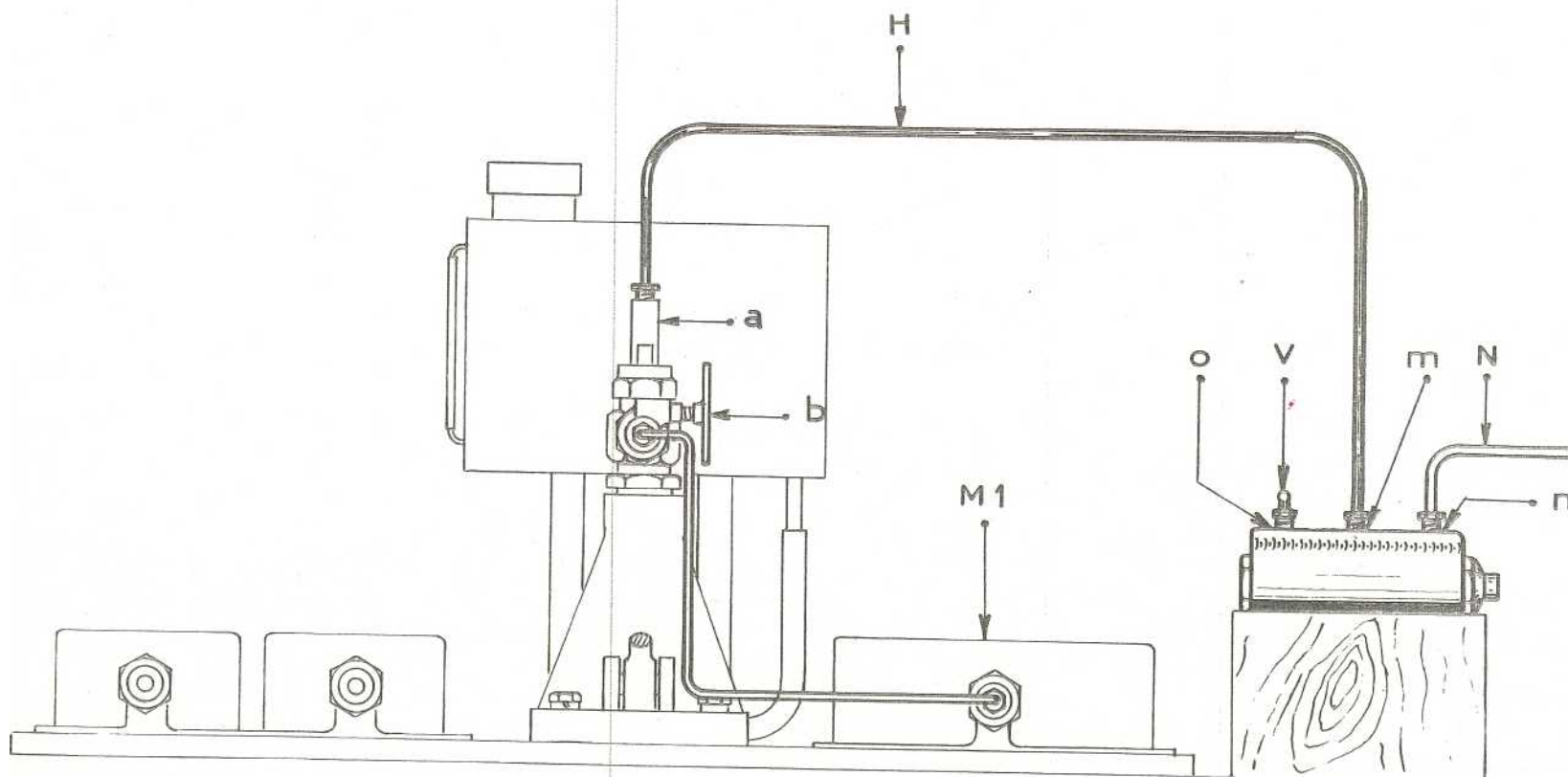


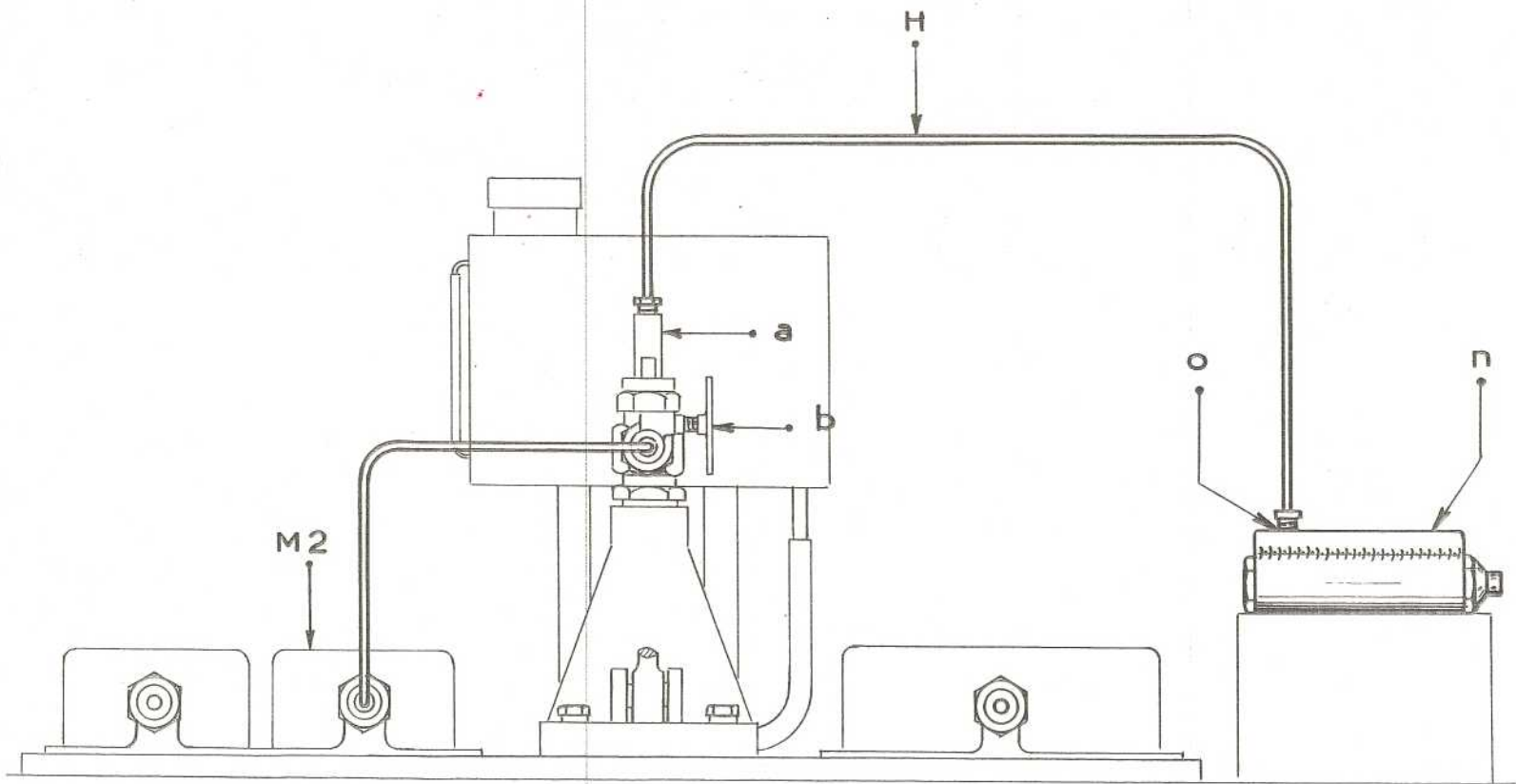
D₁

PL.5



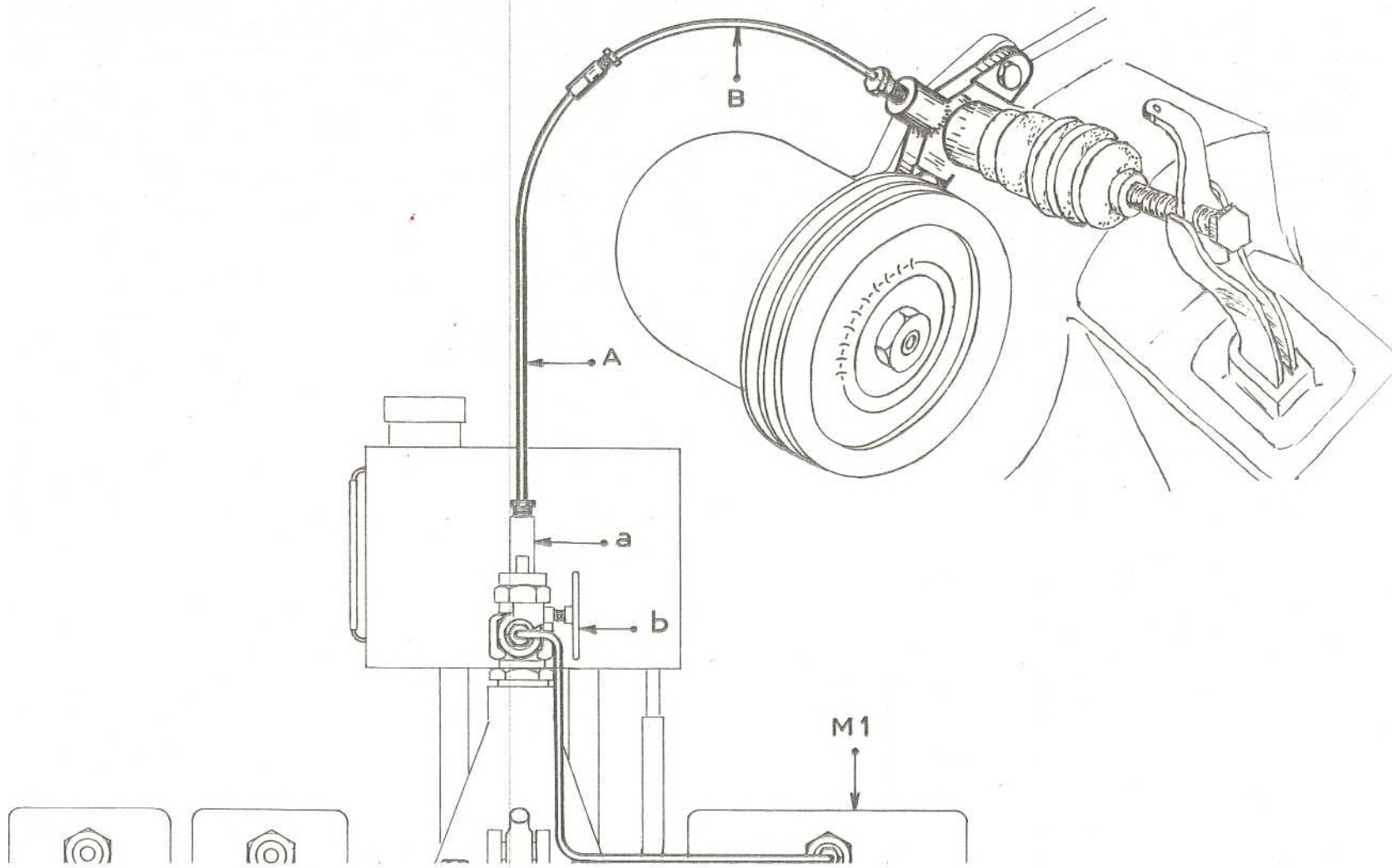


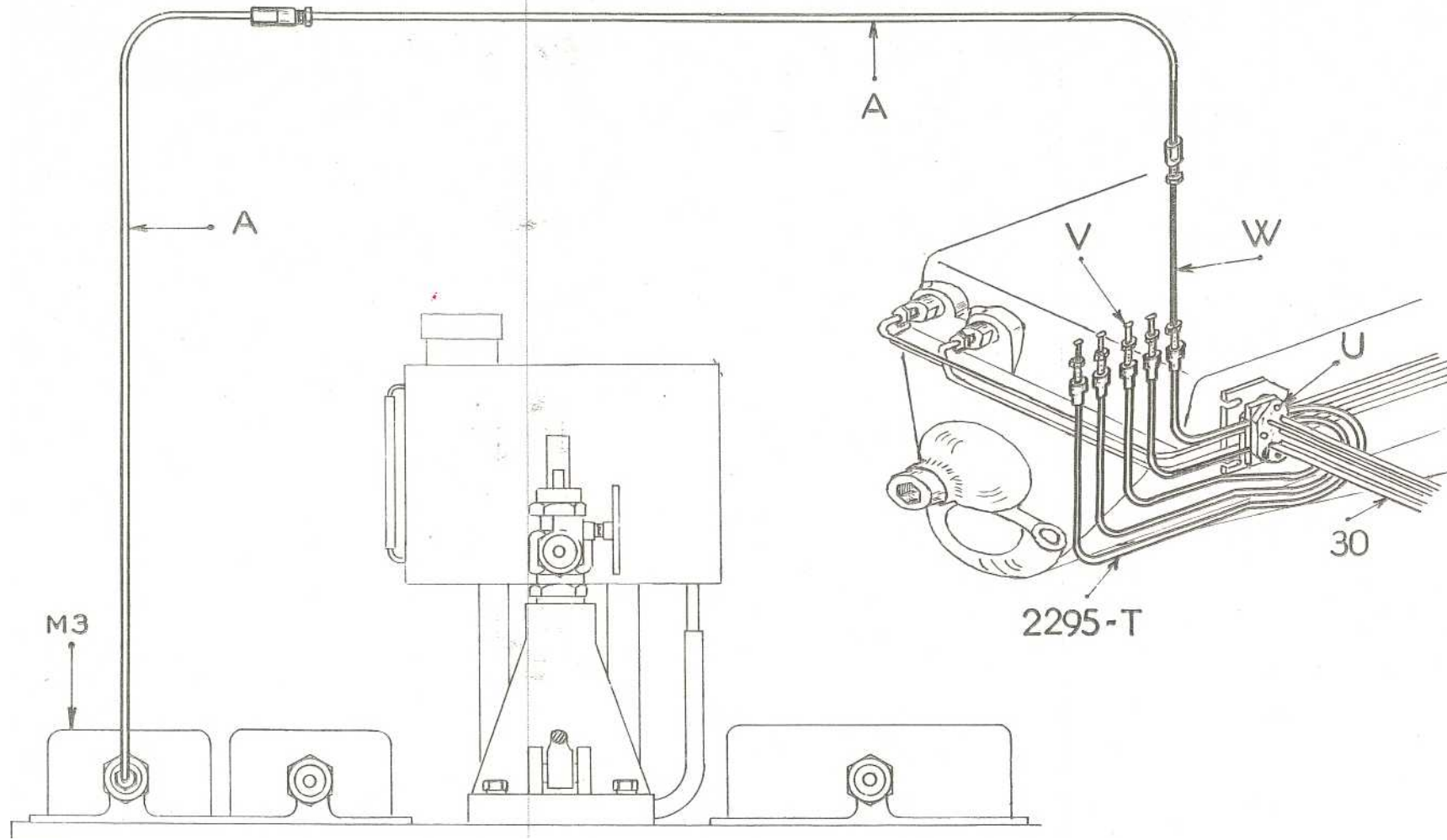


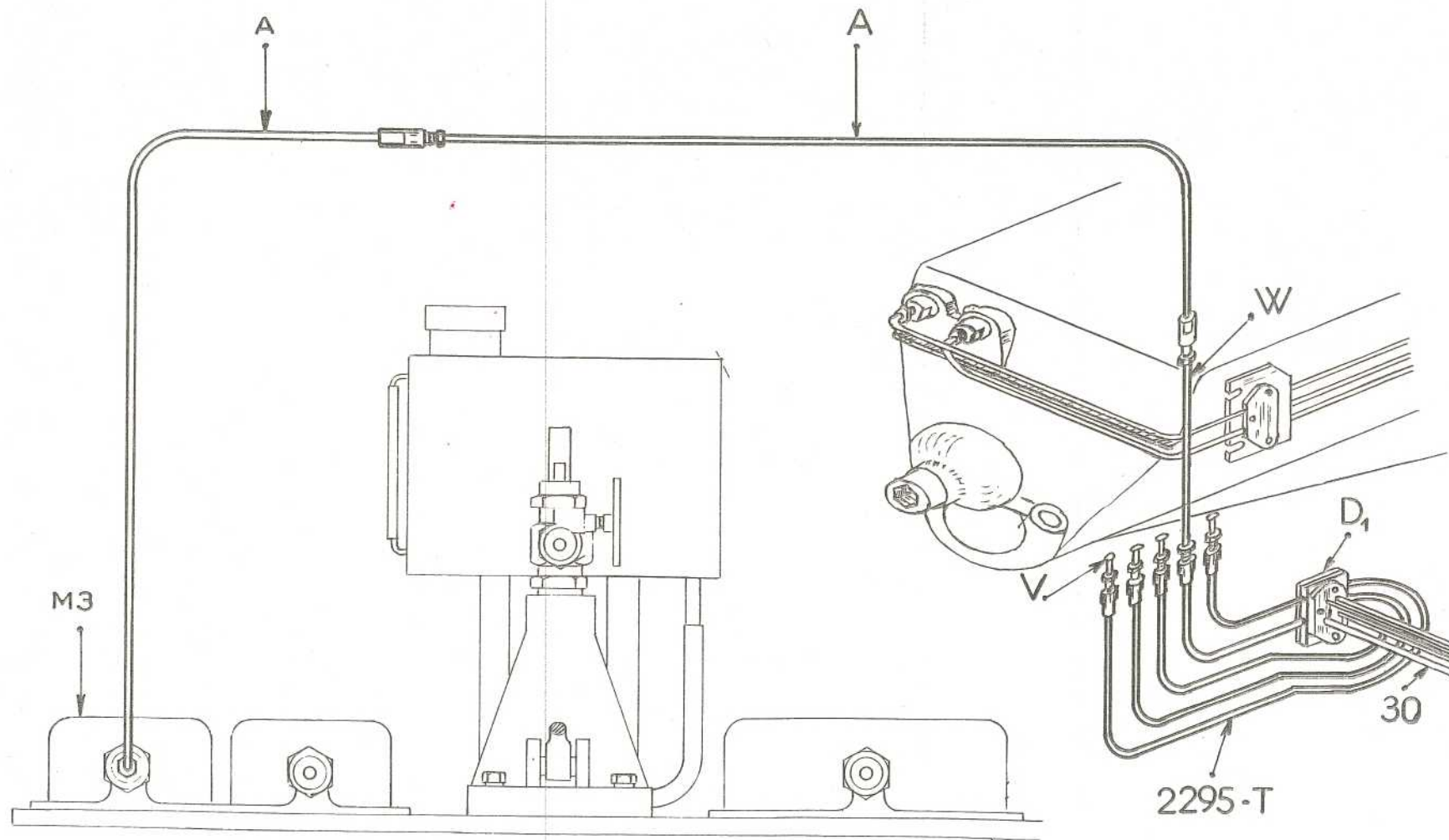


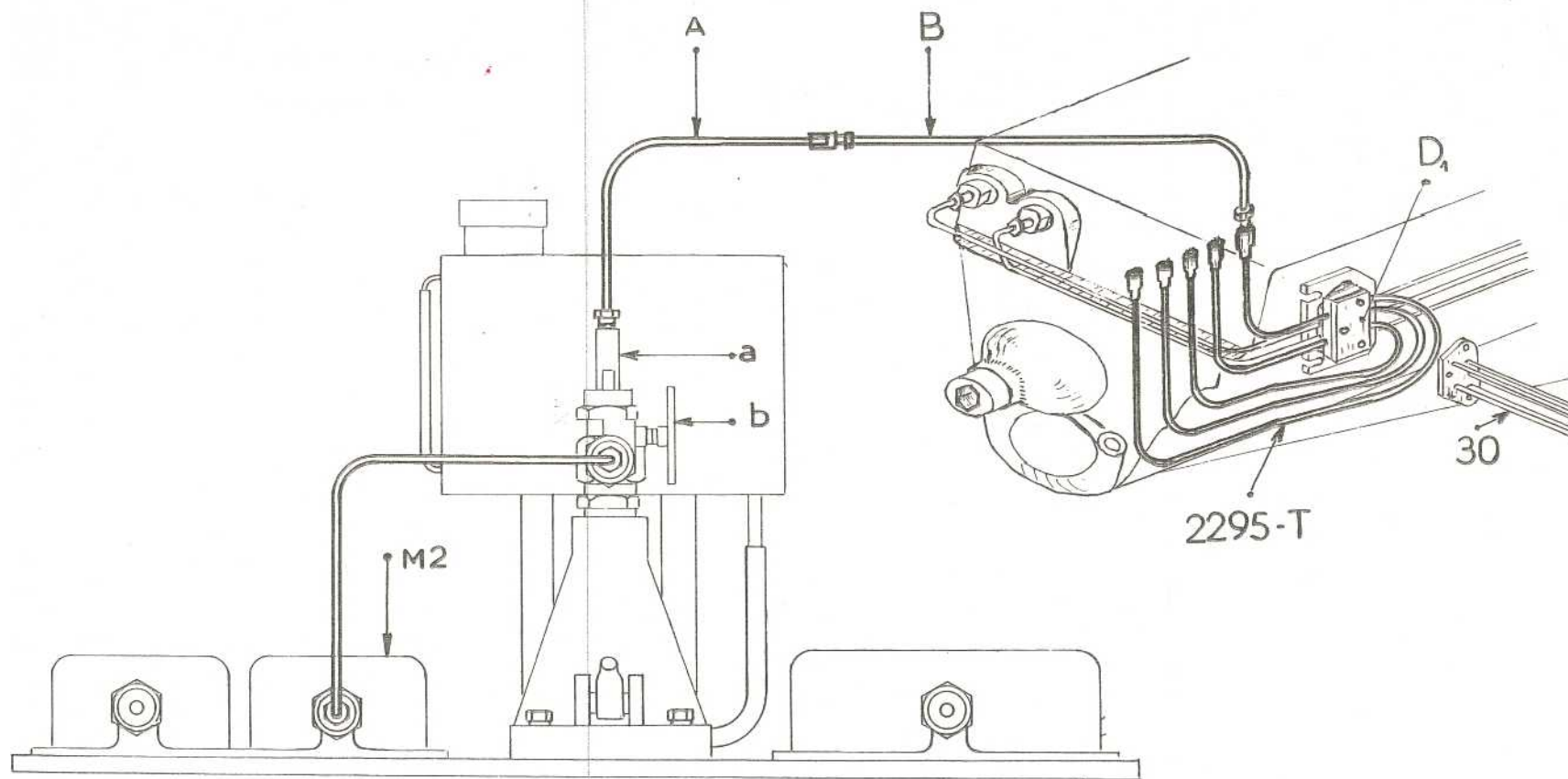
60715-01

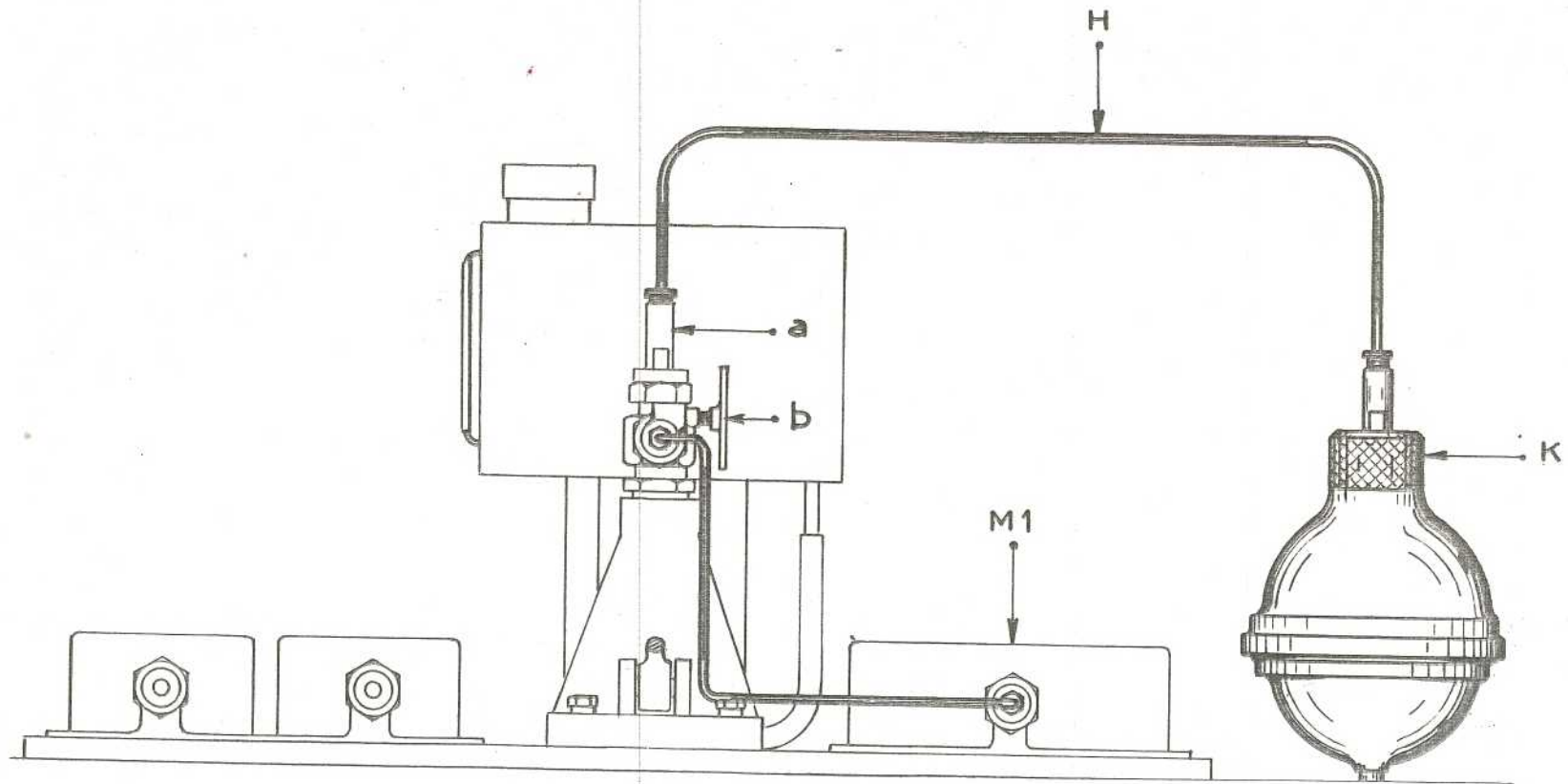
PL.9

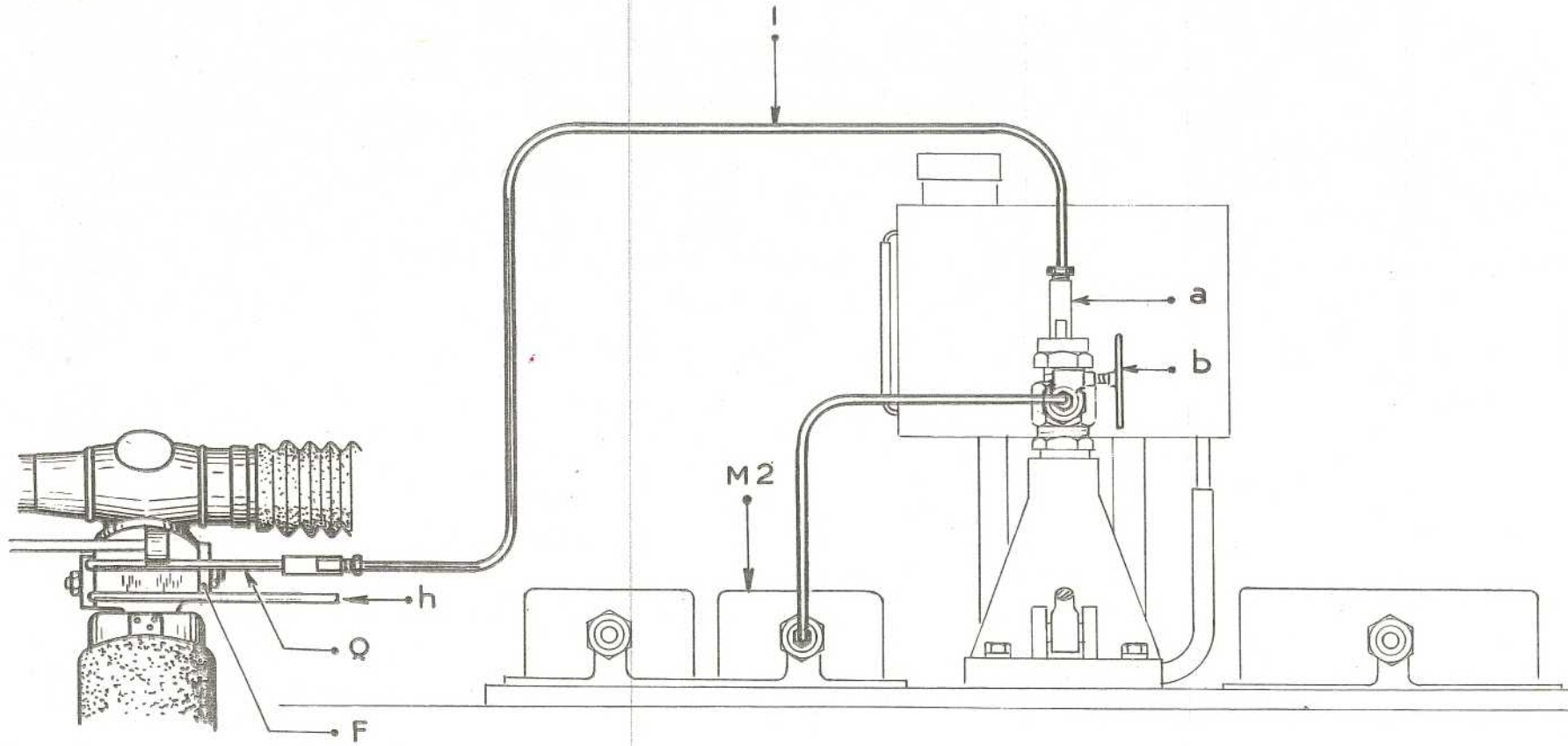


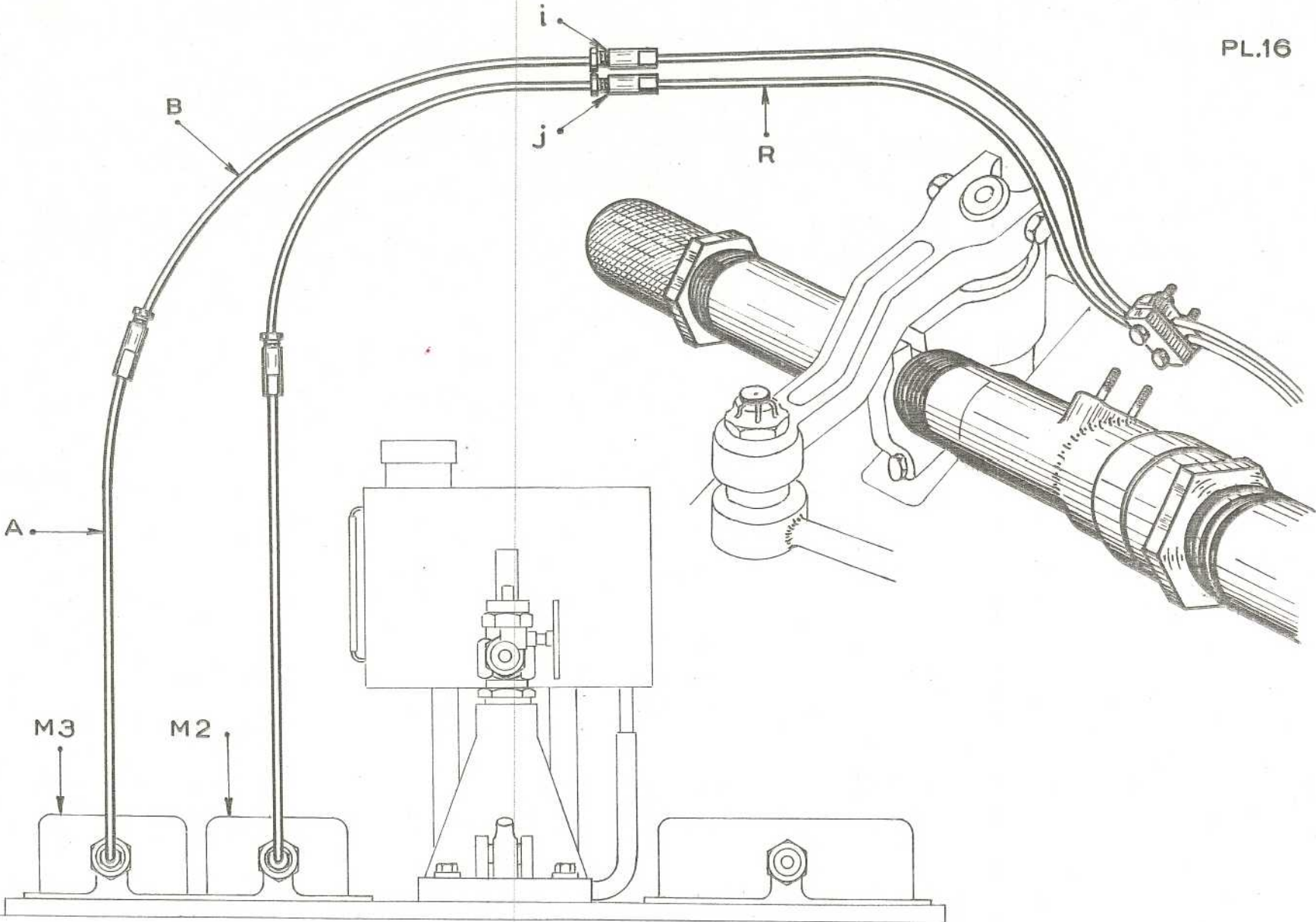


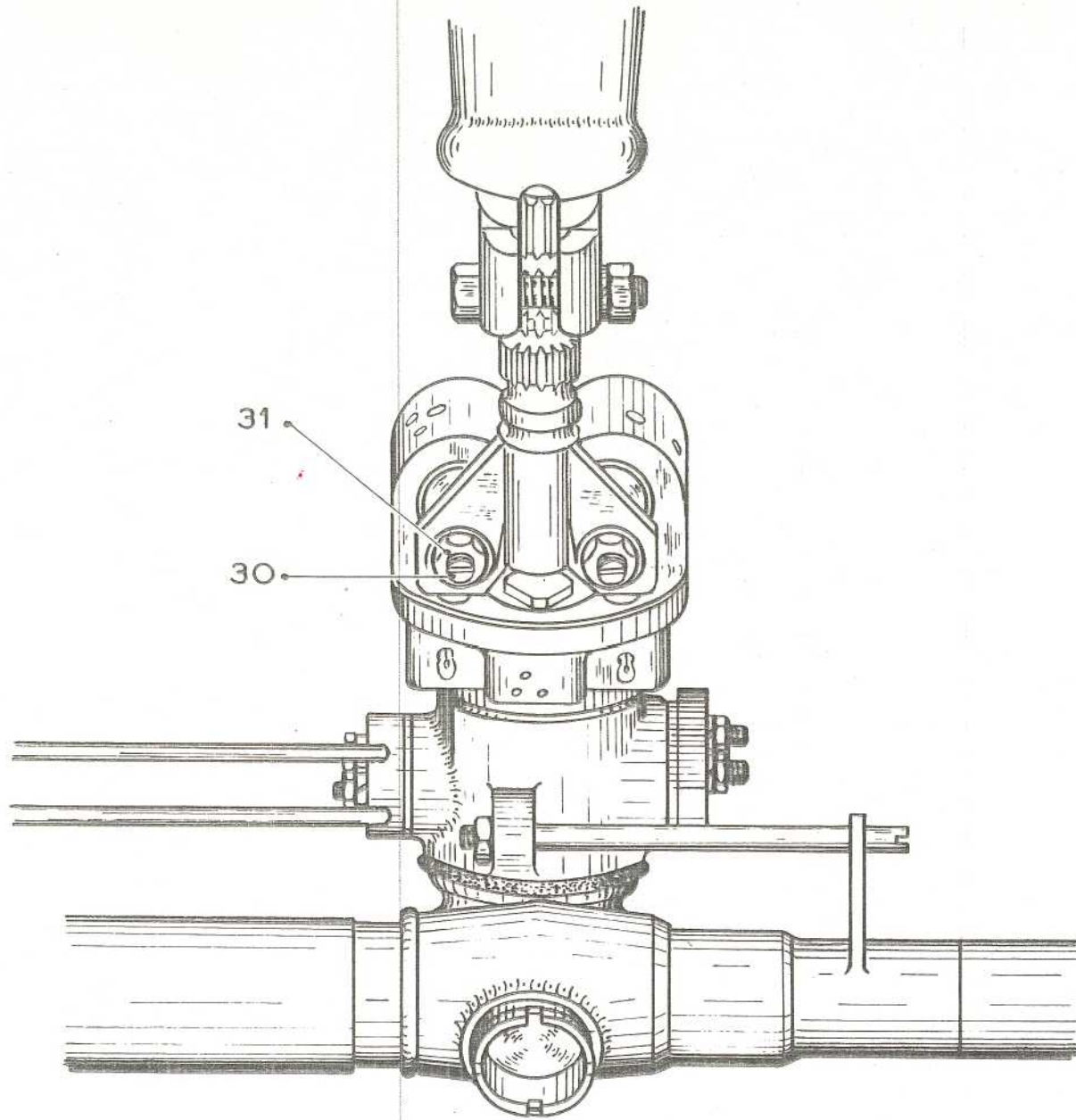




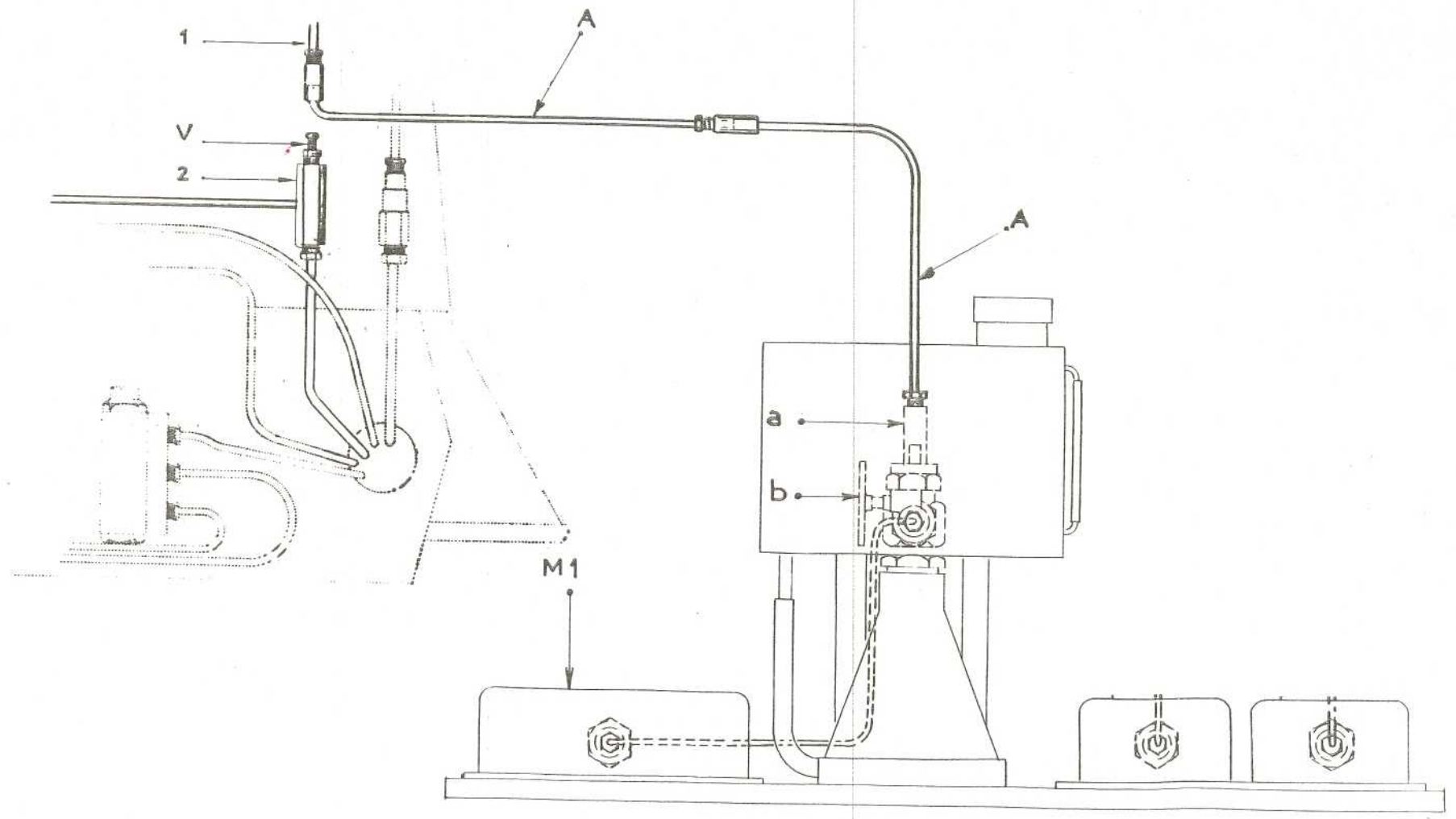


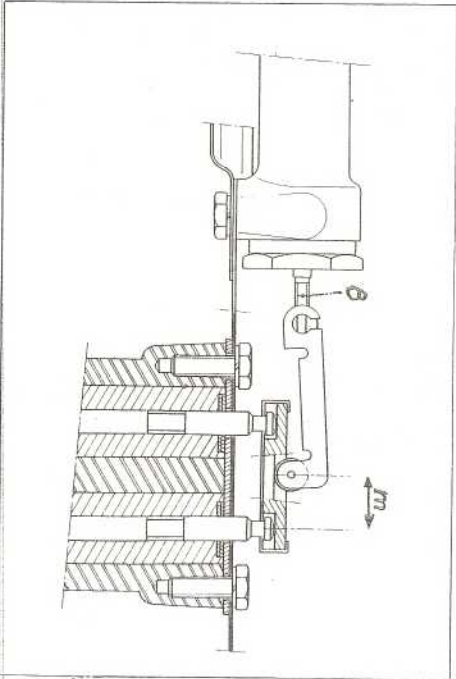
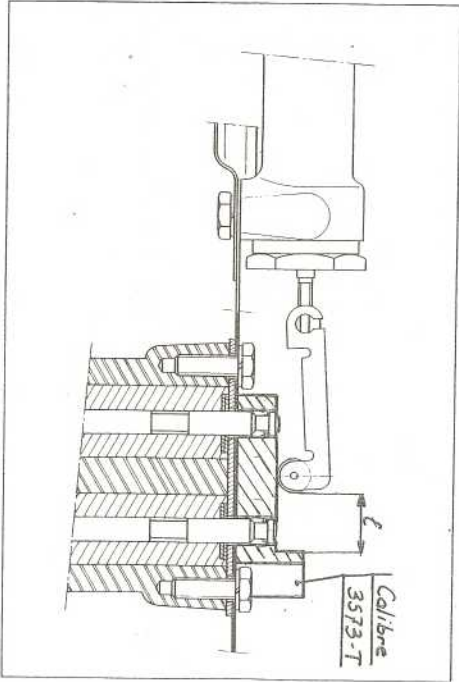


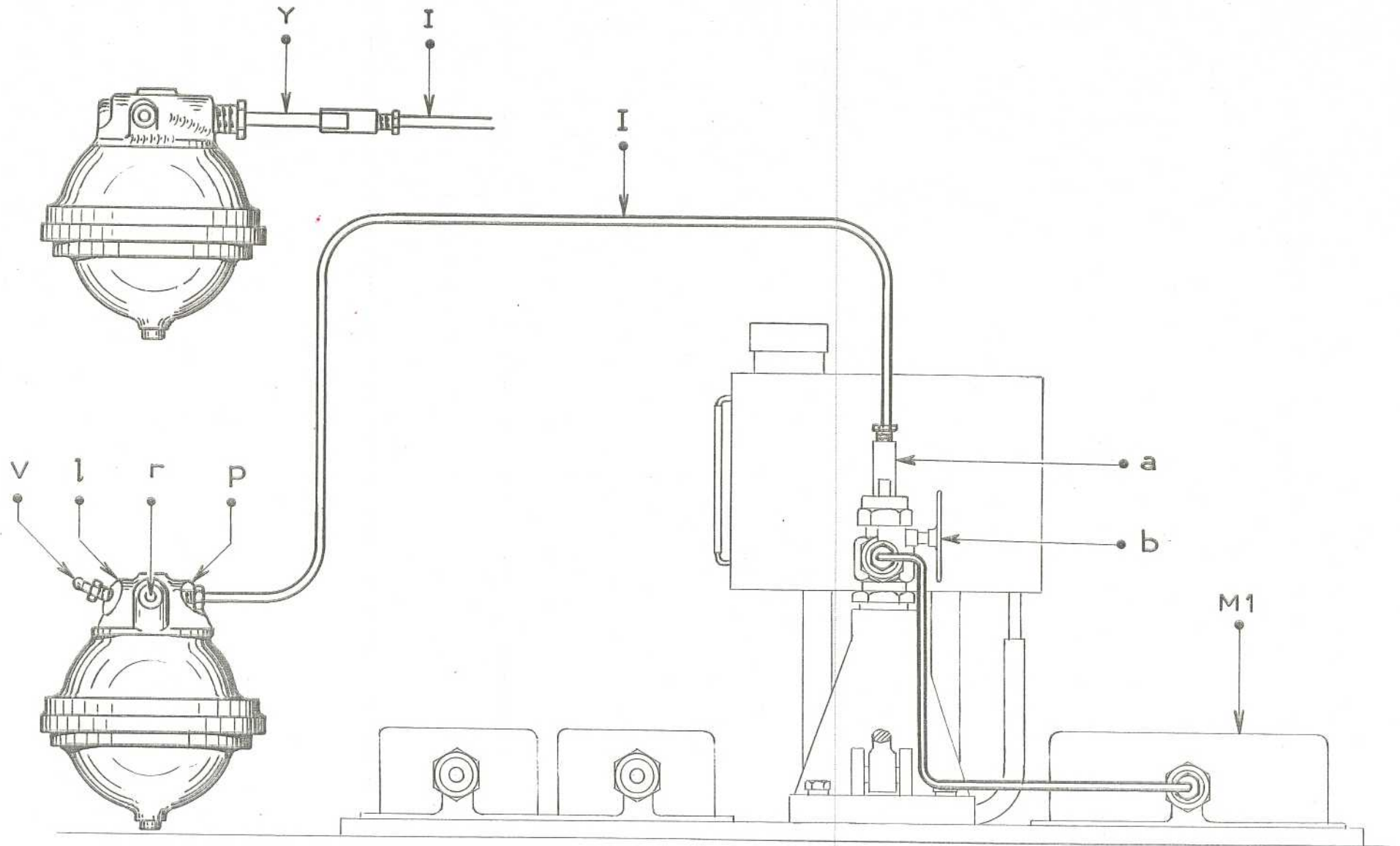




PL 18







PL 21

